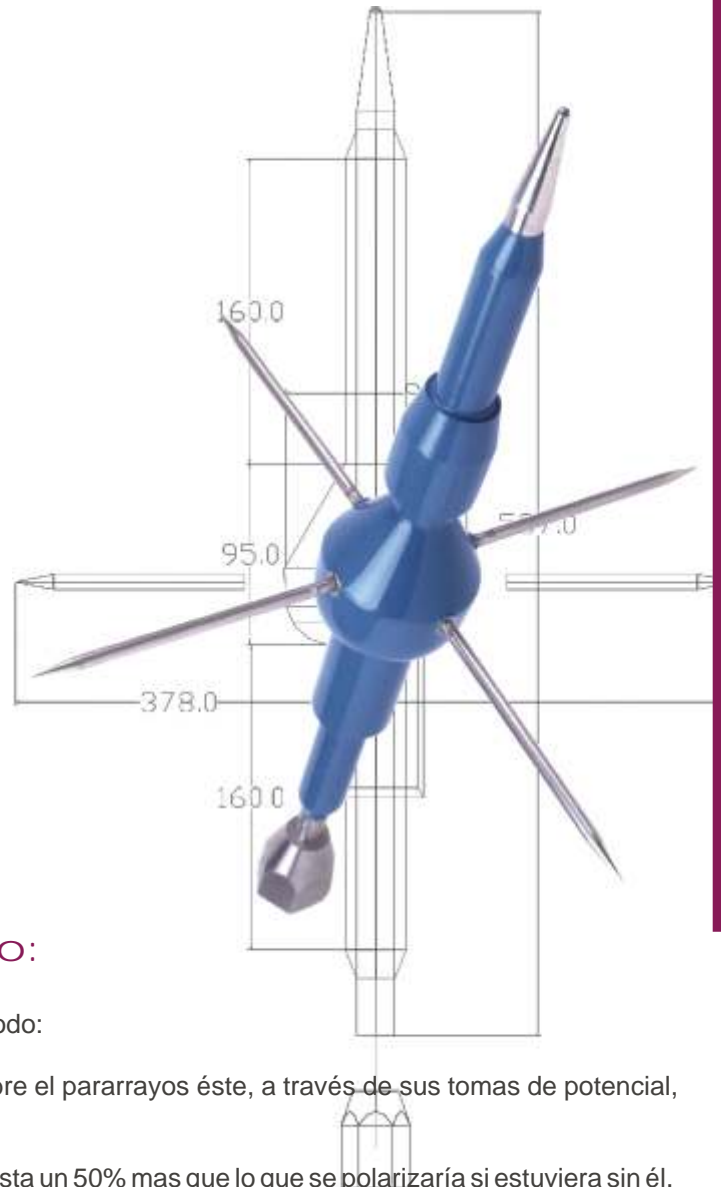


PARARRAYOS ACTIVOS LEADER PCC60 y PCC30

- Dispositivo de amplificación de campo eléctrico que permite anticipar la emisión de de líder ascendente, asegurando la captación del rayo.
- Punta captora conectada a tierra en forma continua lo cual garantiza que el dispositivo no sufrirá averías frente al pasaje de corrientes de rayos de gran magnitud.
- Fabricado en acero inoxidable y poliuretano (con protección contra los rayos U.V.) para soportar los efectos perjudiciales de la exposición a las condiciones ambientales.
- No requiere mantenimiento. No posee fuente de alimentación interna dado que el equipo utiliza el campo existente durante la tormenta eléctrica.
- Cumple con las Normas NFC17-102 e IRAM 2426.
- Sistema patentado por LPD S.A..

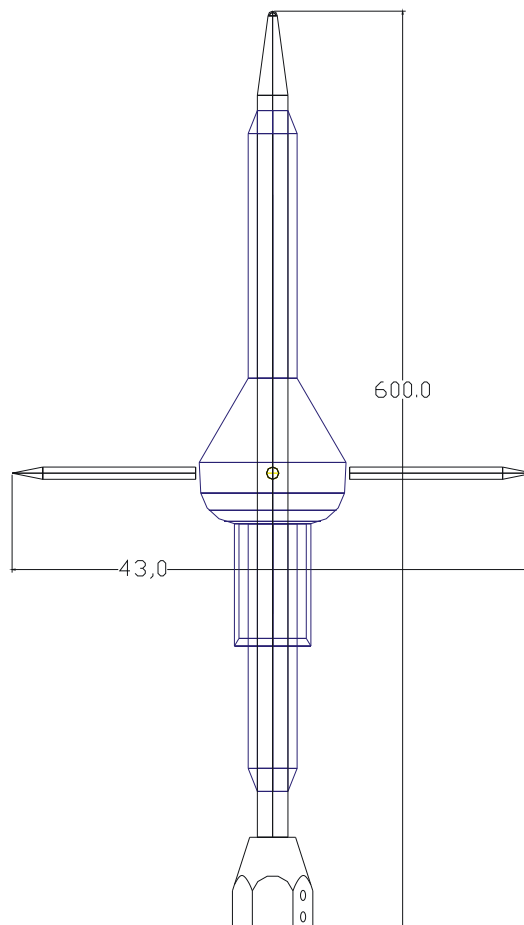


Principio de funcionamiento:

El sistema patentado por LPD, trabajan del siguiente modo:

- En el momento en que la nube cargada se sitúa sobre el pararrayos éste, a través de sus tomas de potencial, comienza a cargar el amplificador.
- El dispositivo amplificador polariza la punta captora hasta un 50% mas que lo que se polarizaría si estuviera sin él.
- Cuando desciende el líder desde la nube implica un aumento de la carga en el amplificador, lo que a su vez provoca un aumento en la polarización en la punta.
- Una mayor polarización implica una mayor corriente de corona logrando el dispositivo captor las condiciones para generar el líder ascendente.
- La punta captora está todo el tiempo a tierra; la acción del amplificador es externa y no entra en contacto con la punta durante todo el proceso .

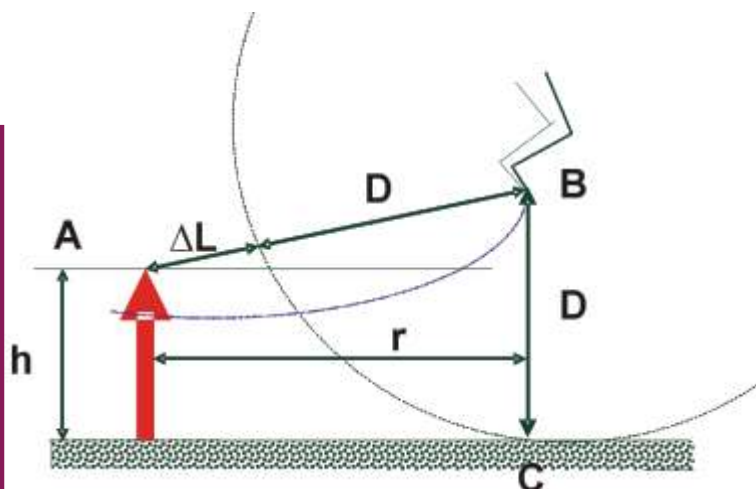
COTAS GENERALES



$$r = \sqrt{2Dh - h^2 + DL(2D + DL)}$$

Modelo PCC30				Modelo PCC60		
H(m)	Nivel 1 r(m)	Nivel 2 r(m)	Nivel3 r(m)	Nivel 1 r(m)	Nivel 2 r(m)	Nivel 3 r(m)
6	48	64	72	79	97	107
8	49	65	73	79	98	108
10	49	66	75	79	99	109
12	49	67	76	80	100	110
15	50	69	78	80	101	111
20	50	71	81	80	102	113
25	50	72	83	80	103	115

Modelo PCC30 - $\Delta t = 30\mu s$ $\bar{A} = 30mts$
 Modelo PCC60 - $\Delta t = 60\mu s$ $\bar{A} = 60mts$



LPD S.A. Se reserva el derecho de alterar los datos de este folleto sin previo aviso.