

PROTECTOR DE LÍNEA DE BAJA ENERGÍA

PL-40 PL-20

Los protectores de sobretensiones de baja energía PL-40 y PL-20 están destinados principalmente a la protección en tableros secundarios vinculados a equipamiento y maquinarias con grado de exposición medio. Los mismos pueden conectarse en redes de cualquier configuración (TT, TN-S, IT, TN-C), gracias a su formato de módulos individuales.

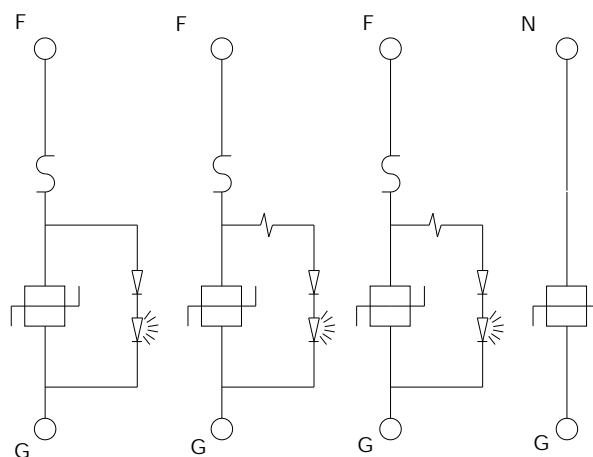
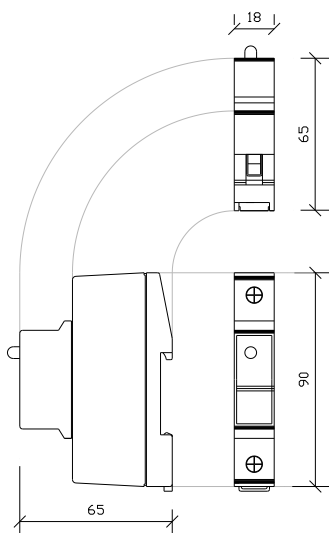


Sistema de señalización

Permite el mantenimiento preventivo del sistema de protección mediante la visualización del led indicador de fallo.

Características técnicas

MODELO	PL 380-40	PL 220-40	PL 380-20	PL 220-20
-para uso en redes	3 X 380 + N	1 X 220 + N	3 X 380 + N	1 X 220 + N
-Un (tensión nominal)	220 V	220 V	220 V	220 V
-corriente nominal(20veces) onda 8/20	12 KA	12 KA	8 KA	8 KA
-corriente de descarga máxima onda 8/20	40 KA	40 KA	20 KA	20 KA
-tensión máxima en régimen permanente	275 V	275 V	275 V	275 V
-nivel de protección (Up)	< 1.3 KV	< 1.3KV	< 1.1 KV	< 1.1KV
-corriente de apertura del dispositivo de fallo	45 A	45 A	20 A	20 A
-corriente de funcionamiento permanente	1mA	1mA	1mA	1mA
-desconexión térmica integrada	si	si	si	si
-temperatura de funcionamiento	-20 °C +40 °C	-20 °C +40 °C	-20 °C +40 °C	-20 °C +40 °C
-capacidad de los bornes	16 mm ²	16 mm ²	16 mm ²	16 mm ²
-normas aplicadas	IEC 61643-1	IEC 61643-1	IEC 61643-1	IEC 61643-1
-indicador de fallo	Normal: encendido	Normal: encendido	Normal: encendido	Normal: encendido
-fijación	tipo riel DIN	tipo riel DIN	tipo riel DIN	tipo riel DIN
-puede coordinarse PL XXX-XX	ver reglas de instalación	ver reglas de instalación	ver reglas de instalación	ver reglas de instalación
-teleseñalización integrada	opcional	opcional	opcional	Opcional
-numero de módulos	3F + N	1F + N	3F + N	1F + N
-número de terminales	2 por modulo	2 por modulo	2 por modulo	2 por modulo



CVEN 02-01-01

LPD S.A. Se reserva el derecho de alterar los datos de este folleto sin previo aviso.