

## PROTECTOR DE LÍNEA DE ALTA ENERGÍA

### PL-80 PL-60

Los protectores de sobretensiones de alta energía están destinados principalmente a la protección en tableros principales y maquinarias trifásicos con alto grado de exposición. Los mismos pueden conectarse en redes de cualquier configuración (TT, TN-S, IT, TN-C), gracias a su formato de módulos individuales.

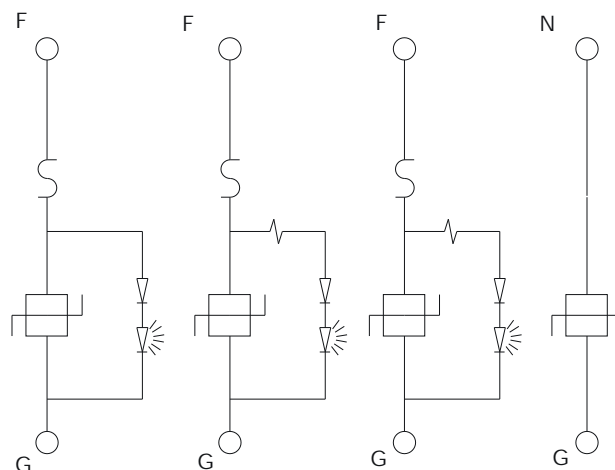
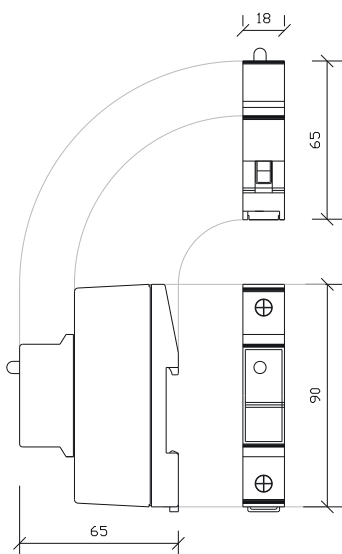


#### Sistema de señalización

Permite el mantenimiento preventivo del sistema de protección mediante la visualización del led indicador de fallo.

#### Características técnicas

MODELO	PL 380-80	PL 220-80	PL 380-60	PL 220-60
-para uso en redes	3 X 380 + N	1 X 220 + N	3 X 380 + N	1 X 220 + N
-Un (tensión nominal)	220 V	220 V	220 V	220 V
-corriente nominal(20veces) onda 8/20	24 KA	24 KA	18 KA	18 KA
-corriente de descarga máxima onda 8/20	80 KA	80 KA	60 KA	60 KA
-tensión máxima en régimen permanente	275 V	275 V	275 V	275 V
-nivel de protección (Up)	< 2.0 KV	< 2.0KV	< 1.4 KV	< 1.4KV
-corriente de apertura del dispositivo de fallo	90 A	90 A	80 A	80 A
-corriente de funcionamiento permanente	1mA	1mA	1mA	1mA
-desconexión térmica integrada	si	si	si	si
-temperatura de funcionamiento	-20 °C +40 °C	-20 °C +40 °C	-20 °C +40 °C	-20 °C +40 °C
-capacidad de los bornes	16 mm <sup>2</sup>	16 mm <sup>2</sup>	16 mm <sup>2</sup>	16 mm <sup>2</sup>
-normas aplicadas	IEC 61643-1	IEC 61643-1	IEC 61643-1	IEC 61643-1
-indicador de fallo	Normal: encendido	Normal: encendido	Normal: encendido	Normal: encendido
-fijación	tipo riel DIN	tipo riel DIN	tipo riel DIN	tipo riel DIN
-puede coordinarse PL XXX-XX	ver reglas de instalación	ver reglas de instalación	ver reglas de instalación	ver reglas de instalación
-teleseñalización integrada	opcional	opcional	opcional	opcional
-numero de módulos	3F + N	1F + N	3F + N	1F + N
-numero de terminales	2 por modulo	2 por modulo	2 por modulo	2 por modulo



LPD S.A. Se reserva el derecho de alterar los datos de este folleto sin previo aviso.