

PROTECTORES DE LÍNEA MODO COMÚN DIFERENCIAL CD-40 CD-20

Los protectores de sobretensiones CD-40 y CD-20 están destinados a la protección de equipamientos de electrónica sensible alimentados mediante una red trifásica o monofásica con formato TT o TN-S en zonas muy expuestas.

Su formato es del tipo riel DIN

Este protector asegura el control de los niveles de sobretensiones entre las distintas fases, entre las fases y neutro, entre las fases y tierra, y entre neutro y tierra, mediante la integración de la protección común y la protección diferencial en un mismo módulo, asegurando tensiones residuales con valores inferiores a las obtenidas mediante el sistema PL-40 (su equivalente).

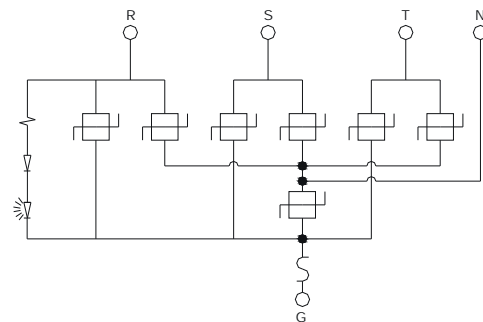
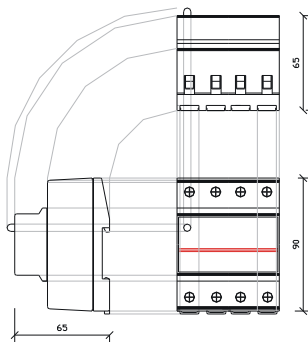
Sistema de señalización

Permite el mantenimiento preventivo del sistema de protección mediante la visualización del led indicador



Características técnicas

MODELO	CD 4-40	CD 2-40	CD 4-20	CD 2-20
-para uso en redes	3 X 380V + N	2 X 220V	3 X 380V + N	2 X 220V
-Un (tensión nominal)	220 V	220 V	220 V	220 V
-corriente nominal(20veces) onda 8/20	12 KA	12 KA	6 KA	6 KA
-corriente de descarga máxima onda 8/20	40 KA	40 KA	20 KA	20 KA
-tensión máxima en régimen permanente	275 V	275 V	275 V	275 V
-nivel de protección (Up)	< 1.2 KV	< 1.2KV	< 1.2 KV	< 1.2KV
-corriente de apertura del dispositivo de fallo	45 A	45 A	20 A	20 A
-corriente de funcionamiento permanente	1mA	1mA	1mA	1mA
-desconexión térmica integrada	si	si	si	si
-temperatura de funcionamiento	-20 °C +40°C	-20 °C +40°C	-20 °C +40°C	-20 °C +40°C
-capacidad de los bornes	16 mm ²	16 mm ²	16 mm ²	16 mm ²
-normas aplicadas	IEC 61643-1	IEC 61643-1	IEC 61643-1	IEC 61643-1
-indicador de fallo	Normal: encendido	Normal: encendido	Normal: encendido	Normal: encendido
-fijación	tipo riel DIN	tipo riel DIN	tipo riel DIN	tipo riel DIN
-puede coordinarse PL XXX-XX	ver reglas de instalación	ver reglas de instalación	ver reglas de instalación	ver reglas de instalación
-teleseñalización integrada	Opcional	Opcional	Opcional	Opcional
-numero de módulos	1	1	1	1
-número de terminales	5	3	5	3



LPD S.A. Se reserva el derecho de alterar los datos de este folleto sin previo aviso.