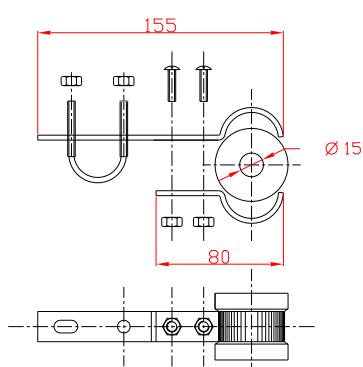


## CONDUCTOR DE BAJADA

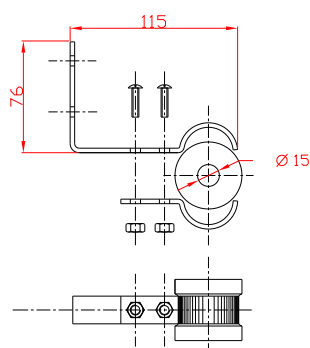
Modelo	Ancho	Espesor	Ø	Seccion	Material
Cable	-	-	6.7 mm	35 mm <sup>2</sup>	Cu
Cable	-	-	8 mm	50 mm <sup>2</sup>	Cu
Planchuela de hierro	1"	1/8 "	-	80 mm <sup>2</sup>	hierro galvanizado
Planchuela de cobre	25 mm	2 mm	-	50 mm <sup>2</sup>	Pletina de cobre

## SOPORTES PARA CONDUCTOR DE BAJADA

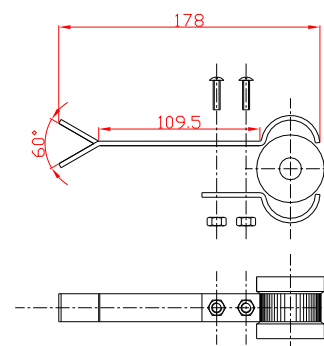
GRAMPA GLU



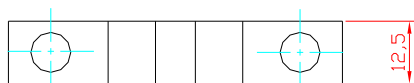
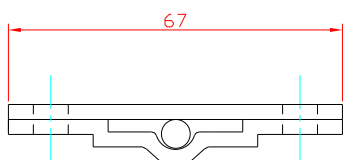
GRAMPA GL



GRAMPA GA



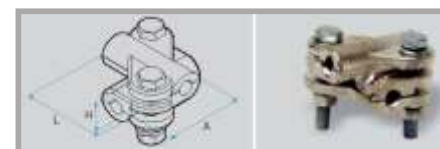
CONECTOR UNIVERSAL PARED



GRAMPA PEINE PARALELO



CONECTOR EN CRUZ



Modelo	Rango	A	J	L
GD 1	6 - 35	29.3	1 Bulón	23.2
GD 2	16 - 50	37.3	18.4	34.5
GD 3	25 - 70	40.1	21.2	40.1
GD 4	70 - 120	53.9	32.4	58.9

Modelo	Rango	A	J	L
G5-01	25 - 70	55.9	33.5	55.9
G5-02	70 - 120	55.9	33.5	55.9